

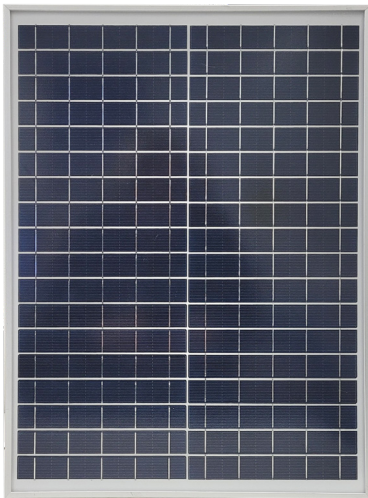


20 W AURINKOPAKETTI

OLLI 122B, 250B+ JA 450B+ -AKKUPAIMENILLE

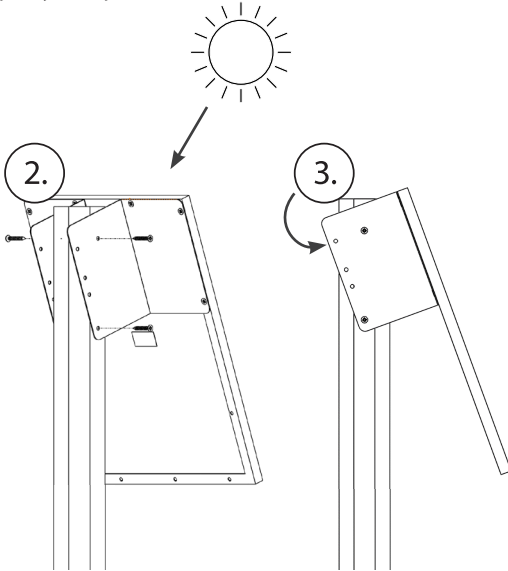
20 W SOLPANELSERIE

TILL OLLI 122B, 250B+ OCH 450B+ BATTERIAGGREGAT



20 W AURINKOPAKETTI

Olli 20 W aurinkopakettiin sisältyy kaikki tarvittava: 20 W aurinkopaneeli Olli-paimenten kanssa yhteensopivalla johtosarjalla, säädettävä teline 80 mm:n tolppaan kiinnitystä varten, kiinnitystarvikkeet ja käyttöohje.



Paneelin asennus

1. Asenna sähköpaimen aitaan paimenen käyttöohjeiden mukaisesti. Muista maadoittaa paimen maadoituskangilla!
2. Asenna paneeli tolppaan sopivaan paikkaan paimenen lähelle. Paneelin ja auringon välissä ei saa olla esteitä, esim. rakennuksia, pensaita tai puita. Suuntaa paneeli niin, että se osoittaa aurinkoa kohti sen ollessa korkeimmillaan. Asenna paimen ja paneeli niin, että eläimet eivät ulotu niihin.
3. Telineessä on neljä vaihtoehtoista reikää sopivan asennuskulman löytämiseksi. Kun paneeli on oikeassa asennossa, lukitse asento ruuveilla tolppaan, ks. kuvat. Huom! Parhaan tehon saavuttamiseksi paneelin kulma on keskipäivällä eri kuin keväällä ja syksyllä.
4. Kytke paneelin liitin paimenen liittimeen ja kytke paimen akkuun (lataa akku ennen käyttöönottoa).

Aurinkopaneelin kytkeminen, Olli 122B

Kytke aurinkopaneelin liitin paimenessa olevaan liittimeen. Kytke paimenen punainen akkupuristin akun plusnapaan ja musta akkupuristin akun miinusnapaan. Käynnistä paimen. Latausvirta kulkee paimenen kautta aurinkopaneelistä akkuun. Paimen suojaa akkua yllilatautumiselta. Akun lataus ja yllilataussuoja toimivat myös paimenen ollessa valmiustilassa.

Aurinkopaneelin kytkeminen, Olli 250B+ ja Olli 450B+

Kytke aurinkopaneelin liitin paimenen akkukaapelissa olevaan liittimeen. Suojava liitos kosteudelta (suosittelemme akkulaatikon käyttöä). Kytke paimenen punainen akkupuristin akun plusnapaan ja musta akkupuristin akun miinusnapaan. Käynnistä paimen. Latausvirta kulkee paimenen kautta aurinkopaneelistä akkuun. Paimen suojaa akkua yllilatautumiselta. Akun lataus ja yllilataussuoja toimivat myös paimenen ollessa valmiustilassa.

Aurinkopaneeli lataa akkua, josta paimen ottaa käyttövoimansa. Paimenen tehoasetuksista riippuen paneelin teho pääsääntöisesti riittää akun lataamiseen normaaleissa kesäolosuhteissa. Pimeänä vuodenaikana tai pitkään jatkuvassa huonossa säässä paneelin teho ei aina riitä täysin itsenäiseen toimintaan, mutta tällöinkin paneeli pidentää akun latausväliä. Akun kestoja voidaan parantaa käyttämällä kapasiteetiltaan suurempaa akkua ja paimenen virransäästötoimintoja.

Pidä paneeli puhtaana pyyhkimällä pöly ja lika pois säännöllisesti puhtaalla, pehmeällä kankaalla. Paneeli ei tarvitse muuta huoltoa. Lataa akku ennen talvivarastointia. Akut purkautuvat itsestään varastointin aikana. Siksi akkua on hyvä ladata noin kuukauden välein varastoinnin aikana syväpurkautumisvaurioiden välttämiseksi. Älä säilytä akkua talvella lämmittämättömissä tiloissa.

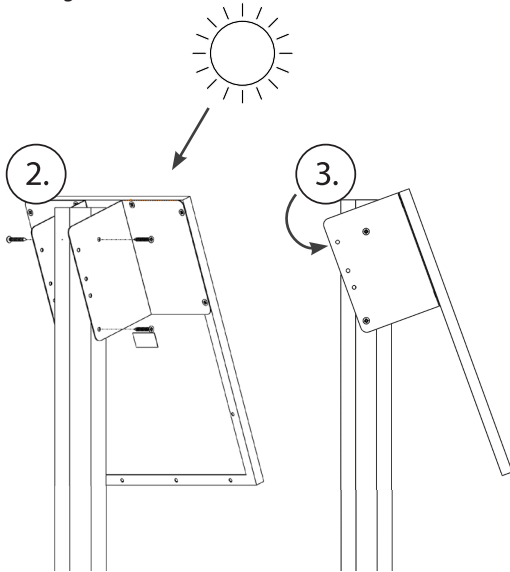
EU WEEE-ilmoitus

WEEE-jätedirektiivin 2012/19/EU mukaisesti tätä tuotetta ei saa hävittää kotitalousjätteen mukana, vaan se tulee toimittaa sähkö- ja elektroniikkaromun erilliskeräykseen paikallisen lainsäädännön mukaisesti. Käytöstä poistetut akut on toimitettava kierrätykseen paikallisten määräysten mukaisesti.



20 W SOLPANELSERIE

Olli 20 W solpanelserie innehåller allt du behöver: 20 W solpanel med en ledningsserie som är kompatibla med Olli-aggregat, justerbart stativ för montering på 80 mm stolpe, monteringsstillbehör och bruksanvisning.



Montering av panel

1. Montera aggregatet på stängslet enligt aggregatets bruksanvisning. Kom ihåg att jorda aggregatet med ett jordspett!
2. Montera panelen på en lämplig plats på stolpen nära aggregatet. Det får inte finnas några hinder mellan panelen och solen, t.ex. byggnader, buskar eller träd. Rikta panelen så att den pekar mot solen när solen står som högst. Montera aggregatet och panelen så att djur inte kan nå dem.
3. Stativet har fyra alternativa hål för att man ska hitta en lämplig monteringsvinkel. När panelen befinner sig i rätt läge låser du läget med skruvar i stolpen, se bilderna. Observera! För att uppnå bästa effekt är vinkeln på panelen annorlunda mitt på sommaren än på våren och hösten.
4. Anslut panelens kopplingsstycke till aggregatets kopplingsstycke och anslut aggregatet till batteriet. Ladda batteriet innan du tar det i bruk.

Anslutning av solpanel, Olli 122B

Anslut solpanelens kopplingsstycke till aggregatets kopplingsstycke. Anslut aggregatets röda batteriklämma till den positiva polen på batteriet och den svarta batteriklämman till den negativa polen. Starta aggregatet. Laddningsströmmen går via aggregatet från solpanelen till batteriet. Aggregatet skyddar batteriet från överladdning. Batteriladdning och överladdningsskydd fungerar också när aggregatet är i standby-läge.

Anslutning av solpanel, Olli 250B+ och Olli 450B+

Anslut solpanelens kopplingsstycke till kopplingsstycket på batterikabeln. Skydda kopplingsstycket mot fukt (vi rekommenderar att du använder en batterilåda). Anslut aggregatets röda batteriklämma till den positiva polen på batteriet och den svarta batteriklämman till den negativa polen. Starta aggregatet. Laddningsströmmen går via aggregatet från solpanelen till batteriet. Aggregatet skyddar batteriet från överladdning. Batteriladdning och överladdningsskydd fungerar också när aggregatet är i standby-läge.

Solpanelen laddar batteriet från vilket aggregatet hämtar sin drivkraft. Beroende på aggregatets effektinställningar, räcker panelens effekt som regel för att ladda batteriet under normala sommarförhållanden. Under den mörka årstiden eller vid långvarigt dåligt väder, räcker panelens effekt inte alltid till för en helt självständig drift, men även då förlänger panelen batteriets laddningsintervall. Batteriets livslängd kan förbättras genom att använda ett batteri med högre kapacitet och aggregatets energisparfunktioner.

Håll panelen ren genom att regelbundet torka bort damm och smuts med en ren och mjuk trasa. Panelen behöver inget annat underhåll. Ladda batteriet innan du sätter det i vinterförvaring. Batterier laddar ur sig själva under förvaring. Därför är det en bra idé att ladda batteriet ungefär varje månad under förvaring för att undvika skador på grund av djupurladdning. Förvara inte batteriet i ouppvärmda utrymmen på vintern.

EU:s WEEE-förklaring

I enlighet med WEEE-avfallsdirektiv 2012/19/EU får denna produkt inte kasseras tillsammans med hushåll avfall utan ska tas till en separat uppsamlingsplats för elektrisk och elektronisk avfall i enlighet med lokala bestämmelser. Kasserade batterier måste återvinnas i enlighet med lokala bestämmelser.





LUE LISÄÄ | LÄS MER
www.oli.fi



www.oli.fi

FARMCOMP
AGROELECTRONICS

Manufacturer: Farmcomp Oy, info@farmcomp.fi
Jusslansuora 8, FI-04360 Tuusula, Finland

CE EAC

3820884