

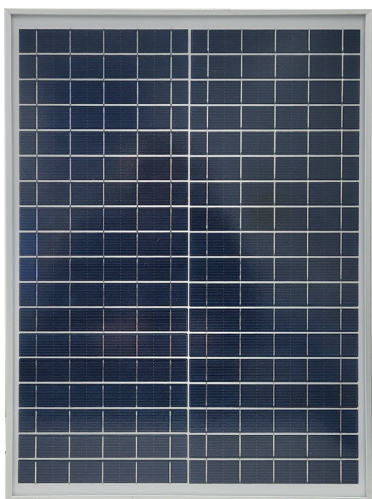


20 W AURINKOPAKETTI

OLLI 122B, 250B+ JA 450B+ -AKKUPAIMENILLE

20 W SOLPANELSERIEN

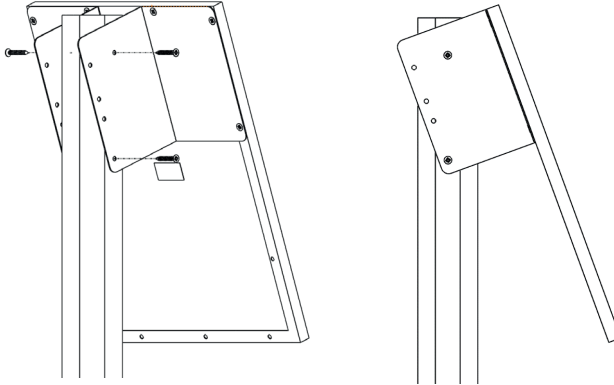
TILL OLLI 122B, 250B+ OCH 450B+ -AGGREGAT



Olli 20 W aurinkopakettiin sisältyy kaikki tarvittava: 20 W aurinkopaneeli Olli-paimenten kanssa yhteensopivalla johtosarjalla, säädettävä teline 80 mm:n tolppaan kiinnitystä varten, kiinnitystarvikkeet ja käyttöohje.

Paneelin asennus

1. Asenna sähköpaimen aitaan paimenen käyttöohjeiden mukaisesti. Muista maadoittaa paimen maadoituskangilla!
2. Asenna paneeli tolppaan sopivaan paikkaan paimenen lähelle. Paneelin ja auringon välissä ei saa olla esteitä, esim. rakennuksia, pensaita tai puita. Asenna paimen ja paneeli niin, että eläimet eivät ulotu niihin.
3. Suuntaa paneeli niin, että se osoittaa aurinkoa kohti sen ollessa korkeimmillaan. Telineessä on neljä vaihtoehtoista reikää sopivan asennuskulman löytämiseksi. Kun paneeli on oikeassa asennossa, lukitse asento ruuveilla tolppaan, ks. kuvat. Huom! Parhaan tehon saavuttamiseksi paneelin kulma on keskikesällä eri kuin keväällä ja syksyllä.



4. Kytke paneelin liitin paimenen liittimeen ja kytke paimen akkuun (lataa akku ennen käyttöönottoa).

Aurinkopaneelin kytkeminen, Olli 122B

Kytke aurinkopaneelin liitin paimenessa olevaan liittimeen. Kytke paimenen punainen akkupuristin akun plusnapaan ja musta akkupuristin akun miinusnapaan. Käynnistä paimen. Latausvirta kulkee paimenen kautta aurinkopaneelistä akkuun. Paimen suojaa akkua yllilatautumiselta. Akun lataus ja yllilataussuoja toimivat myös paimenen ollessa valmiustilassa.

Aurinkopaneelin kytkeminen, Olli 250B+ ja Olli 450B+

Kytke aurinkopaneelin liitin paimenen akkukaapelissa olevaan liittimeen. Suojaa liitos kosteudelta (suosittelemme akkulaatikon käyttöä). Kytke paimenen punainen akkupuristin akun plusnapaan ja musta akkupuristin akun miinusnapaan. Käynnistä paimen. Latausvirta kulkee paimenen kautta aurinkopaneelistä akkuun. Paimen suojaa akkua yllilatautumiselta. Akun lataus ja yllilataussuoja toimivat myös paimenen ollessa valmiustilassa.

Aurinkopaneeli lataa akkua, josta paimen ottaa käyttövoimansa. Paimenen tehoasetuksista riippuen paneelin teho pääsääntöisesti riittää akun lataamiseen normaaleissa kesäolosuhteissa. Pimeänä vuodenaikana tai pitkään jatkuvassa huonossa säässä paneelin teho ei aina riitä täysin itsenäiseen toimintaan, mutta tällöinkin paneeli pidentää akun latausväliä. Akun kestoa voidaan parantaa käyttämällä kapasiteetiltaan suurempaa akkua ja paimenen virransäästötoimintoja.

Pidä paneeli puhtaana pyyhkimällä pöly ja lika pois säännöllisesti puhtaalla, pehmeällä kankaalla. Paneeli ei tarvitse muuta huoltoa. Lataa akku ennen talvivarastointia. Akut purkautuvat itsestään varastoinnin aikana. Siksi akkua on hyvä ladata noin kuukauden välein varastoinnin aikana syväpurkautumisvaurioiden välttämiseksi. Älä säilytä akkua talvella lämmittämättömissä tiloissa.

EU WEEE-ilmoitus

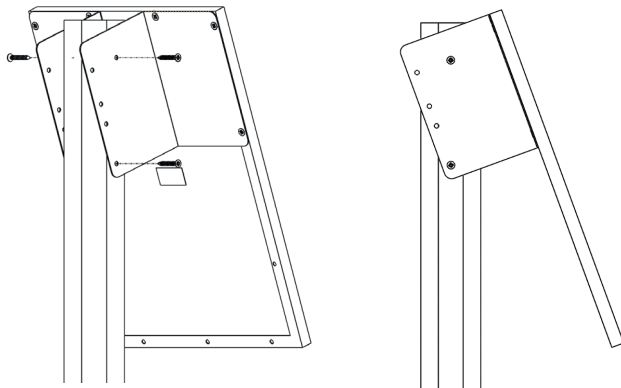
WEEE-jätedirektiivin 2012/19/EU mukaisesti tätä tuotetta ei saa hävittää kotitalousjätteen mukana, vaan se tulee toimittaa sähkö- ja elektroniikkaromun erilliskeräykseen paikallisen lainsäädännön mukaisesti. Käytöstä poistetut akut on toimitettava kierrätykseen paikallisten määräysten mukaisesti.



Olli 20 W solpanelserien innehåller allt du behöver: 20 W solpanel med kopplingsledning som är kompatibel med Olli-aggregat, justerbart stativ för 80 mm stolpe, monteringsstillbehör och bruksanvisning.

Panelinstallation

1. Montera elaggregatet till stängslet enligt aggregatets bruksanvisning. Kom ihåg att jorda aggregatet med jordspett.
2. Montera panelen på stolpen på lämplig plats nära aggregatet. Det får inte finnas hinder mellan panelen och solen, t.ex. byggnader, buskar eller träd. Montera aggregatet och panelen så, att djuren inte kan nå dem.
3. Rikta panelen så att den är vänd mot solen, när solen står som högst. Stativet har fyra alternativa hål för att hitta en lämplig monteringsvinkel. När panelen är i rätt ställning, fastgör låsningskruvarna i stolpen, se bilderna. Obs! För att uppnå bästa effekt är panelens vinkel annorlunda i mitten av sommaren än på våren och hösten.



4. Koppla panelens kopplingsstycke till aggregatets kopplingsstycke och koppla aggregatet till batteriet (ladda batteriet före användning).

Anslutning av solpanelen, Olli 122B

Koppla solpanelens kopplingsstycke till kopplingsstycket i aggregatet. Koppla aggregatets röda batteriklamma till batteriets pluspol och den svarta batteriklamman till batteriets minuspol. Laddningsströmmen går genom aggregatet från solpanelen till batteriet. Elaggregatet skyddar batteriet mot överladdning. Batteriladdning och överladdningsskydd fungerar också när elaggregatet är i beredskapsläge.

Anslutning av solpanelen, Olli 250B+ och Oli 450B+

Koppla solpanelens kopplingsstycke till kopplingsstycket i aggregatets batterikabel. Skydda kopplingen mot fukt (vi rekommenderar att batterilåda används). Koppla elaggregatets röda batteriklamma till batteriets pluspol och den svarta batteriklamman till batteriets minuspol. Starta aggregatet. Laddningsströmmen går genom elaggregatet från solpanelen till batteriet. Elaggregatet skyddar batteriet mot överladdning. Batteriladdning och överladdningsskydd fungerar också när elaggregatet är i beredskapsläge.

Solpanelen laddar batteriet, från vilken aggregatet tar sin drivkraft. Beroende på aggregatets effektinställningar räcker panelens kraft i allmänhet för att ladda batteriet under normala sommarförhållanden. Under den mörka årstiden eller vid långvarigt dåligt väder räcker panelens kraft inte alltid för helt oberoende drift, men även då förlänger panelen batteriladdningsintervallet. Batteriets brukstid kan förbättras genom att använda ett batteri med större kapacitet och aggregatets energisparfunktioner.

Håll panelen ren genom att regelbundet torka av damm och smuts med rent, mjukt tyg. Panelen behöver ingen annan service. Ladda batteriet före vinterförvaringen. Under förvaringen är det bra att ladda batteriet ungefär en gång i månaden. Detta förlänger ackumulatorns användningstid. Batterier laddar ur sig själv under förvaring. Därför är det en bra idé att ladda batteriet ungefär varje månad under förvaring för att undvika djupurladdningsskador. Förvara inte batteriet i ouppvärmade utrymmen på vintern.

EU:s WEEE-förklaring

I enlighet med WEEE-avfallsdirektiv 2012/19/EU får denna produkt inte kasseras tillsammans med hushåll avfall utan ska tas till en separat uppsamlingsplats för elektrisk och elektronisk avfall i enlighet med lokala bestämmelser. Kasserade batterier måste återvinnas i enlighet med lokala bestämmelser.





LUE LISÄÄ | LÄS MER
www.oli.fi



www.oli.fi



Manufacturer: Farmcomp Oy
Jusslansuora 8, FI-04360 Tuusula, Finland



3820884